



Región de Murcia
Consejería de Educación,
Formación Profesional y
Empleo



38

REFRIGERACIÓN

TEST PROJECT

RMskills '23



Cofinanciado por
la Unión Europea

INDICE

1. INSTRUCCIONES GENERALES	1
2. HORARIO DE LA COMPETICIÓN	1
3. PRUEBAS	2
PRUEBA 1. MONTAJE APLICADO.....	2
Prueba 1. Montaje aplicado. Instrucciones de trabajo.	2
Prueba 1. Criterios de calificación.....	2
Prueba 1. Plano mecánico.....	4
Prueba 1. Plano eléctrico.	5
4. ESQUEMA DE PUNTUACIONES	6
Notas adicionales.	7
Nota final.	7



**Formación
Pasional**

formacionpasional.com



1. INSTRUCCIONES GENERALES

Leer atentamente el contenido de este documento. Si tienes alguna duda comunícalo al Coordinador Técnico.

2. HORARIO DE LA COMPETICIÓN

El horario de la competición será el siguiente:

Día 25 de abril de 2023

9:00	Acreditación de los participantes.
9:05	Acto de presentación y bienvenida.
9:10	Sorteo puesto de trabajo.
9:15 – 14:00	Desarrollo prueba 1

Día 26 de abril de 2023

9:00 – 14:00	Continuación desarrollo prueba 1
--------------	----------------------------------



3. PRUEBAS

PRUEBA 1. MONTAJE APLICADO.

La prueba consiste en la finalización de montaje de un botellero de R134a, parte mecánica y eléctrica y su puesta en marcha.

Prueba 1. Montaje aplicado. Instrucciones de trabajo.

PRUEBA II: INSTRUCCIONES DE TRABAJO	
Descripción:	<p>Montaje de una instalación frigorífica utilizando un evaporador y una unidad condensadora, en una bancada donde estará ya situados los elementos principales.</p> <p>La línea de alta, constará de una válvula solenoide, filtro deshidratador, visor, y VET, una toma de presión y conexión al presostato.</p> <p>La línea de baja, se deberá conectar al presostato y disponer de una toma de presión.</p>
Duración:	10 horas (incluyendo el tiempo necesario para las explicaciones generales) repartidas en dos mañanas.
Información adjunta:	Plano electricidad y mecanizado .
Observaciones:	<p>Los competidores realizarán la prueba de estanqueidad con nitrógeno, pero tendrán que avisar a un experto/tutor para que esté presente (presión de prueba 15 bar durante 5min) y llevar como mínimo puestas las gafas de seguridad.</p> <p>En el caso de detectar alguna fuga, el competidor podrá repararla y volver a hacer las pruebas de estanqueidad que crea necesarias con la consiguiente penalización.</p> <p>Posteriormente se deberá hacer el vacío y por último realizar la carga de refrigerante.</p> <p>Por último, se pondrá en marcha la instalación.</p>

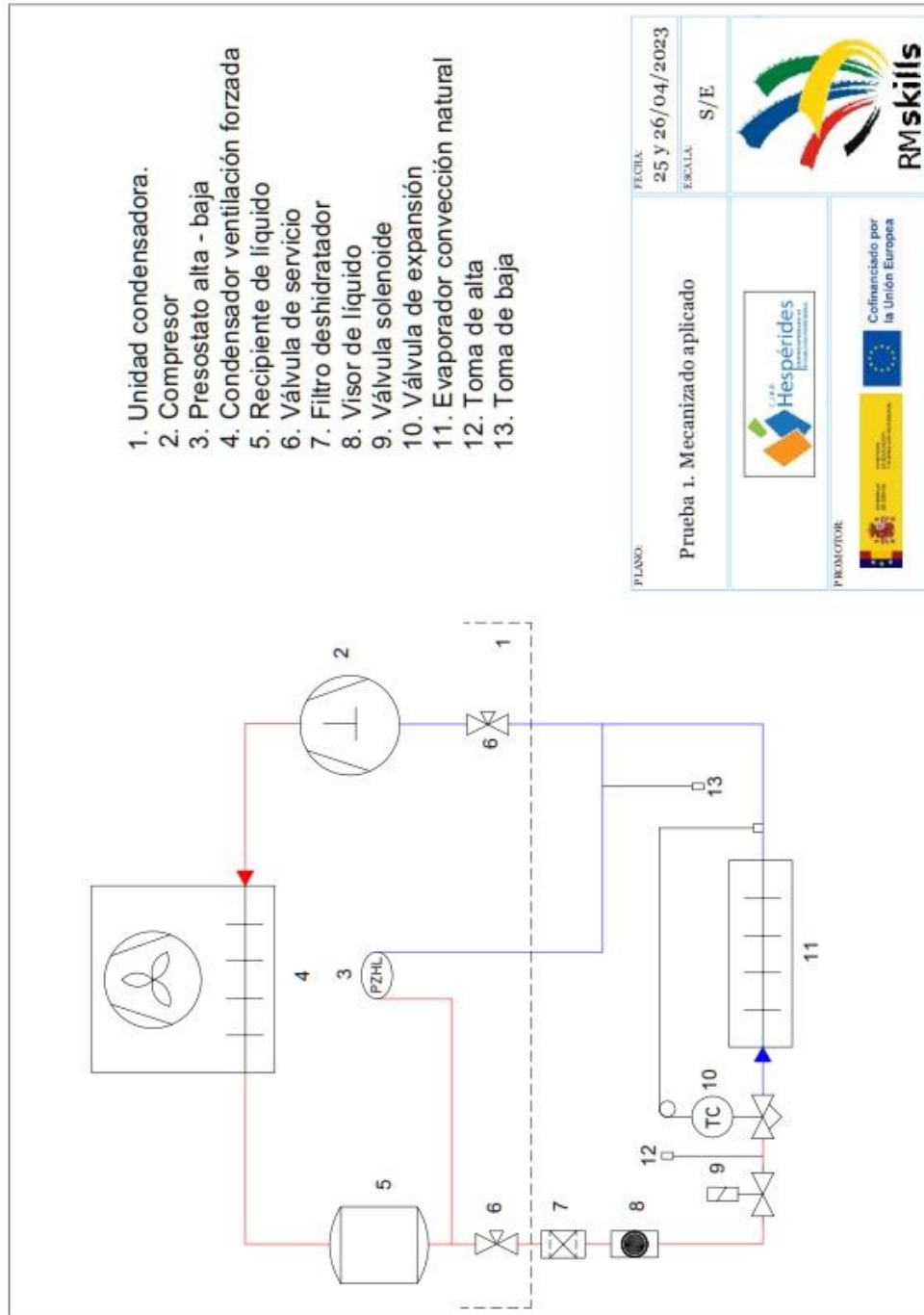
Prueba 1. Criterios de calificación.



PRUEBA II: CALIFICACIÓN		
Criterios de evaluación	Calificación	Puntos
Acabado	Todo correcto	15
	Componentes mal instalado	-5
	Curva defectuosa	-5
	Línea de tubería sin paralelismo	-5
Estanqueidad	Mantiene estanqueidad al primer intento. Por cada prueba de estanqueidad adicional se perderán 10 puntos.	30
Prueba de vacío	Realiza el vacío correctamente. En caso de fallo la puntuación será 0 puntos	10
Carga de refrigerante	Carga el refrigerante correctamente	20
Puesta en marcha	Consigue la correcta puesta en marcha del equipo.	20
Seguridad y limpieza	Buena utilización EPI y limpieza de la zona	5
TOTAL		100



Prueba 1. Plano mecánico.





Prueba 1. Plano eléctrico.

	FECHA: 25 y 26 / 04 / 2023
	ESCALA: S/E
PLANO: Prueba 1. Instalación eléctrica	
PROMOTOR: Cofinanciado por la Unión Europea	
<p>Nota: La instalación eléctrica consta de un presostato de alta y baja y un termostato. Ambos equipos deben ser conectados por el alumno, siguiendo las instrucciones de los equipos.</p>	



4. ESQUEMA DE PUNTUACIONES

PRUEBA	CRITERIO	PUNTUACIÓN MÁXIMA	PUNTUACIÓN OBTENIDA
1	Acabado	15	
	Estanqueidad	30	
	Prueba de vacío	10	
	Carga de refrigerante	20	
	Puesta en marcha	20	
	Seguridad y limpieza	5	
RESULTADO			

Nombre competidor:



Notas adicionales.

Además del material indicado en la Descripción Técnica, anteriormente enviada, se incluirán:

- Bascula
- Llaves inglesas (ajustables) 2, para tuercas de tubería de 1/4, 3/8 y 1/2
- Alicates de corte universal
- Pelacables.
- Termómetro de contacto.
- Alargador o prolongador cable eléctrico.
- Pinza amperimétrica.

- Opcional soplete de mano.

Se recuerda el equipo de protección individual necesario:

- Ropa de trabajo.
- Gafas de seguridad.
- Zapatos de seguridad.
- Guantes de protección.

Nota final.

El ganador del MurciaSkills en la especialidad de Refrigeración, será la persona designada para ir a representar a la Región de Murcia en SpainSkills, y se debe comprometer a ello. En el caso de fuerza mayor y el ganador no pudiera ir, irá en su puesto el segundo.